

Installation Support • Soporte de instalación • Support d'installation

Personal Assistance, Product Specs, & "How-to" Questions:

Asistencia personal, especificaciones del producto y preguntas sobre "cómo hacerlo":

Aide personnelle, spécifications du produit et questions « pratique-pratiques » :

1-800-PFAUCET (732-8238)

pfisterfaucets.com/support

Installation Videos Available
Videos de instalación a disposición
Vidéos d'installation disponibles



pfisterfaucets.com/videos

▲ WARNING / AVERTENCIA / AVERTISSEMENT

To reduce the risk of injury or property damage, read all instructions before installing product. Wear safety goggles. Product must be installed in accordance with all state & local plumbing & building codes. Call a professional if you are uncertain about installing this product.

Para disminuir el riesgo de lesiones o daños a la propiedad, lea todas las instrucciones antes de instalar el producto. Utilice gafas de seguridad. El producto deberá instalarse de acuerdo con la normativa de plomería y construcción estatal y local. Llame a un profesional si no está seguro sobre cómo instalar este producto.

Pour réduire le risque de blessures ou de dommages, lire toutes les instructions avant d'installer l'appareil. Porter des lunettes de sécurité. Il faut installer l'appareil en respectant tous les codes de construction et de plomberie locaux et d'État. Appelez un professionnel si vous n'êtes pas certain de la façon d'installer cet appareil.

**Required Tools
Herramientas necesarias
Outils nécessaires**



PTFE plumber's tape
Cinta para plomería PTFE
Ruban PTFE de plombier

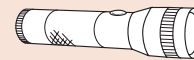


Flat Screwdriver
Destornillador
Tournevis



Safety Goggles
Anteojos de seguridad
Lunettes de sûreté

**Additional Helpful Tools
Otras herramientas útiles
Outils supplémentaires utiles**



Flashlight
Linterna
Lampe-torche



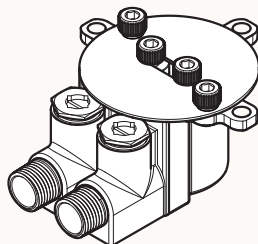
Cloth
Paño de limpieza
Chiffon

Parts in the Box • Piezas en la caja • Pieces dans la boîte

These instructions are provided for standard floor-joist configurations.

Estas instrucciones se proporcionan para vigas de piso que son entandar.

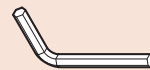
Ces instructions sont fournies pour les solives de plancher sont entandar.



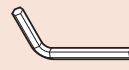
A



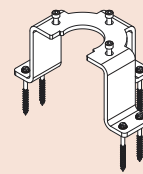
B (x3)



6mm Hex Wrench
Llave hexagonal de 6mm
Clé hexagonale de 6mm



5mm Hex Wrench
Llave hexagonal de 5mm
Clé hexagonale de 5mm



Optional Concrete Bracket:
931-145 sold separately
Soporte de hormigón opcional:
931-145 se vende por separado
Support à béton optionnel:
931-145 vendu séparément

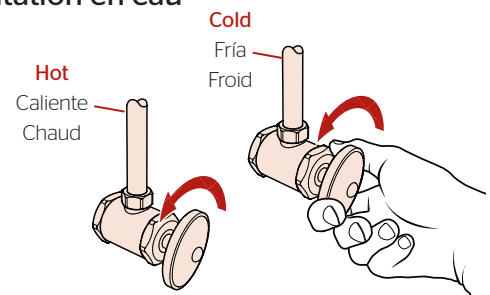
1 Turn Off Water Supply • Cierre el suministro de agua • Couper l'alimentation en eau

Locate the water supply inlets & shut off the water supply valves. These are usually found near the water meter.

If you are replacing an existing unit, remove the old unit & clean mounting surface thoroughly.

Ubique las entradas del suministro de agua y cierre las válvulas de suministro. Estas se encuentran generalmente cerca del medidor de agua. Si reemplaza una unidad existente, retírela y limpie completamente la superficie de montaje.

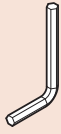
Repérez les entrées d'alimentation d'eau et fermez les robinets d'arrêt. Ils sont normalement trouvés près du compteur d'eau. Si vous remplacez un appareil existant, enlevez le vieil appareil et nettoyez soigneusement la surface de montage.



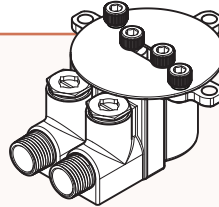
2 Install Valve

Instale la Válvula

Installez la Soupape



5mm Hex Wrench
Llave hexagonal de 5mm
Clé hexagonale de 5mm



A

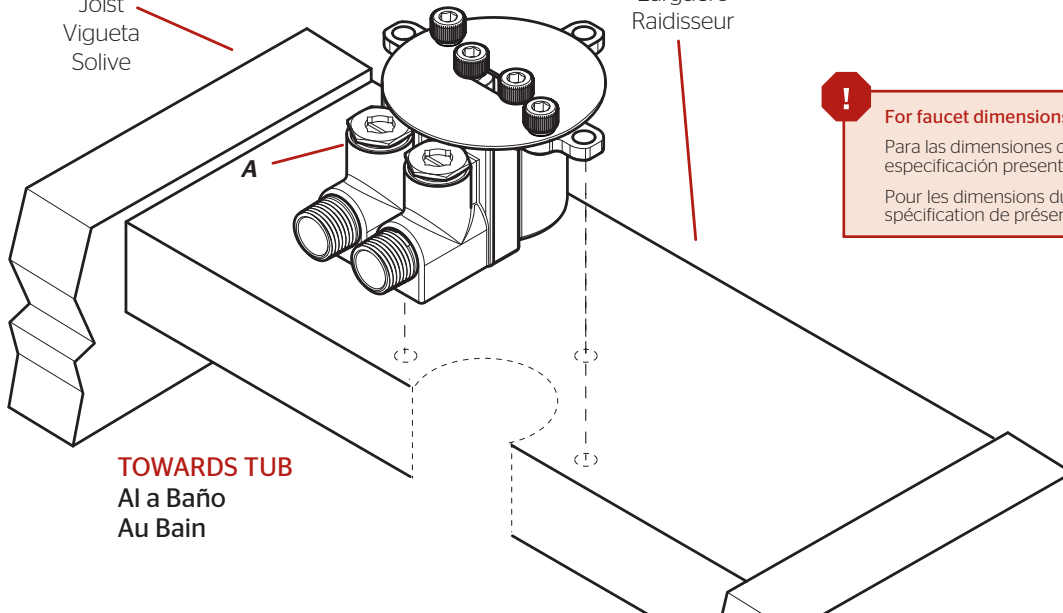


B (x3)

2A

Joist
Vigueta
Solive

Stringer
Larguero
Raidisseur



TOWARDS TUB
Al a Baño
Au Bain



For faucet dimensions, refer to Spec Sub

Para las dimensiones de la llave referirse a la especificación presentación

Pour les dimensions du robinet se référer à la spécification de présentation

2B

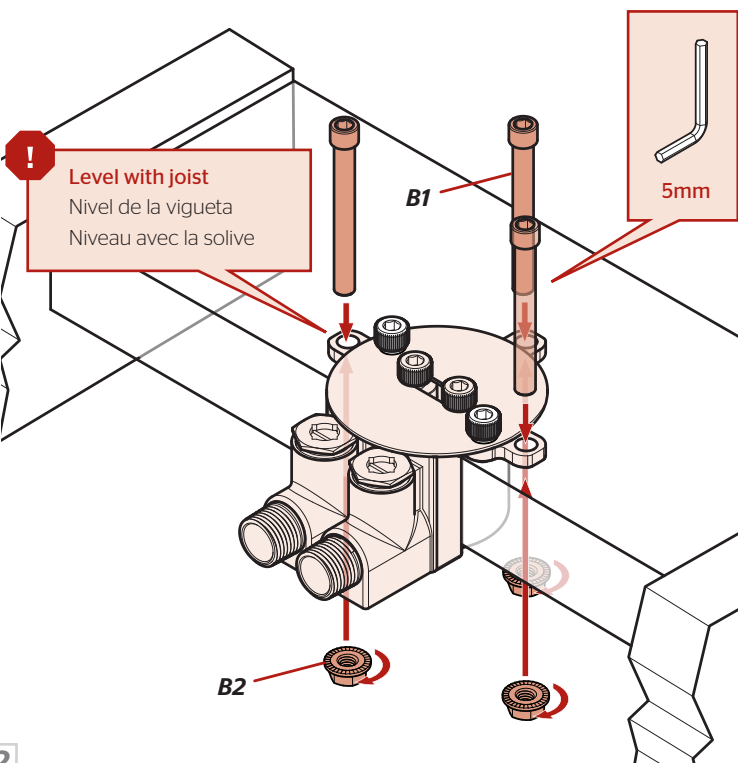


Level with joist
Nivel de la vigueta
Niveau avec la solive

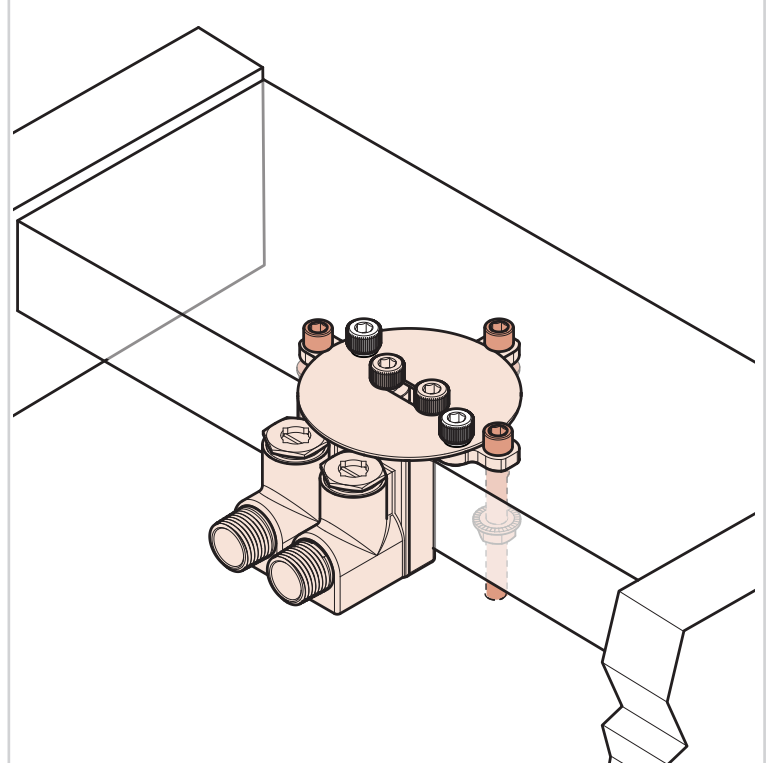
B1

5mm

B2



2C



2

Install Valve

Instale la Válvula

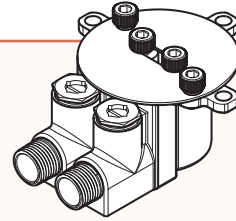
Installez la Soupape



PTFE plumber's tape
Cinta para plomería PTFE
Ruban PTFE de plombier

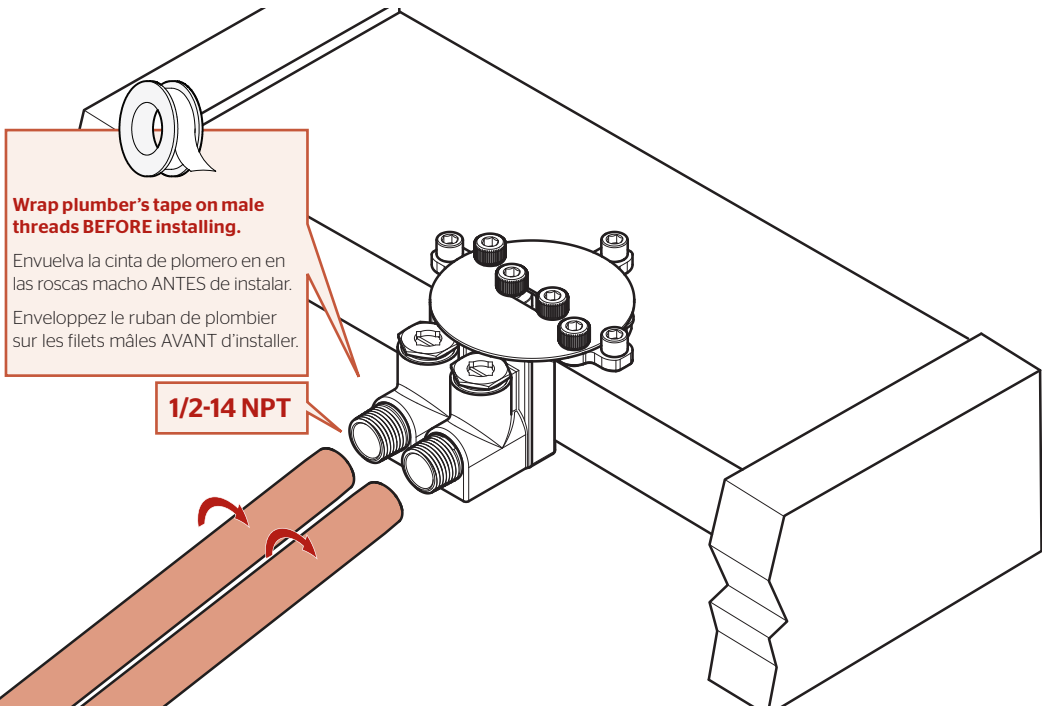


Flat Screwdriver
Destornillador
Tournevis



A

2D



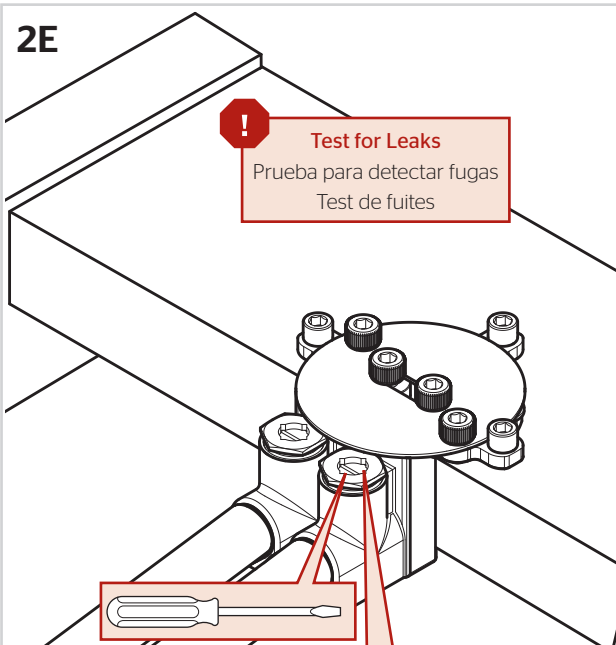
Wrap plumber's tape on male threads BEFORE installing.

Envuelva la cinta de plomero en en las roscas macho ANTES de instalar.

Enveloppez le ruban de plombier sur les filets mâles AVANT d'installer.

1/2-14 NPT

2E



Test for Leaks

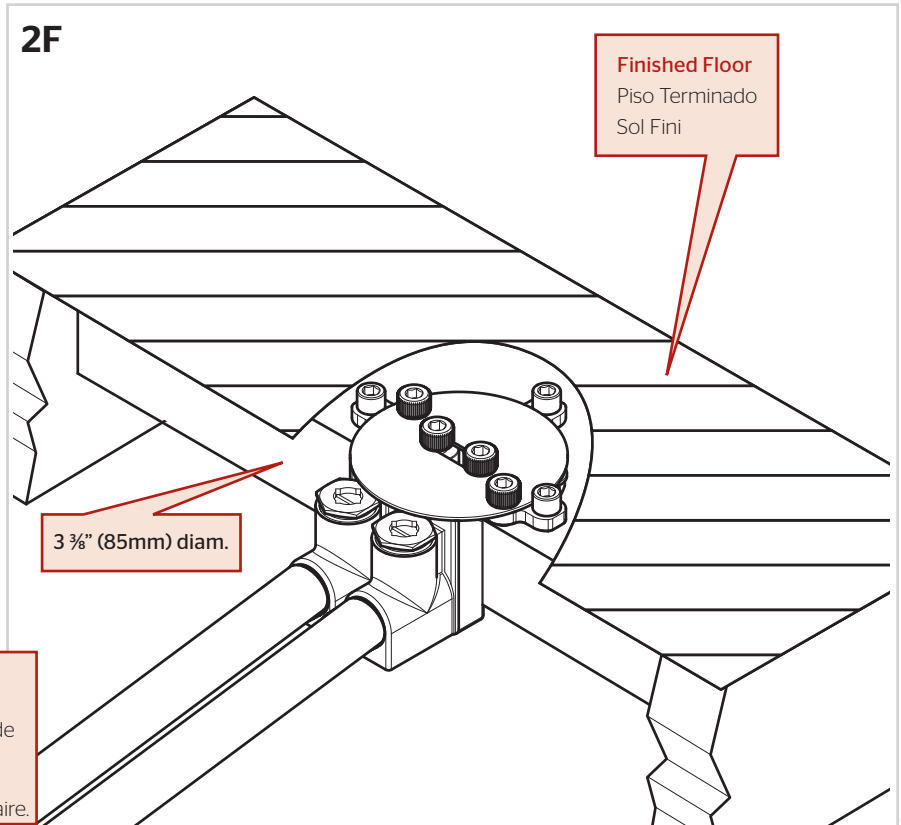
Prueba para detectar fugas
Test de fuites

Make sure stops are fully open before checking for leaks. To open stops: Turn counterclockwise.

Asegúrese de que las paradas estén completamente abiertas antes de verificar si hay fugas. Para abrir paradas: gire en sentido antihorario.

Assurez-vous que les arrêts sont complètement ouverts avant de vérifier les fuites. Pour ouvrir des arrêts: tournez dans le sens antihoraire.

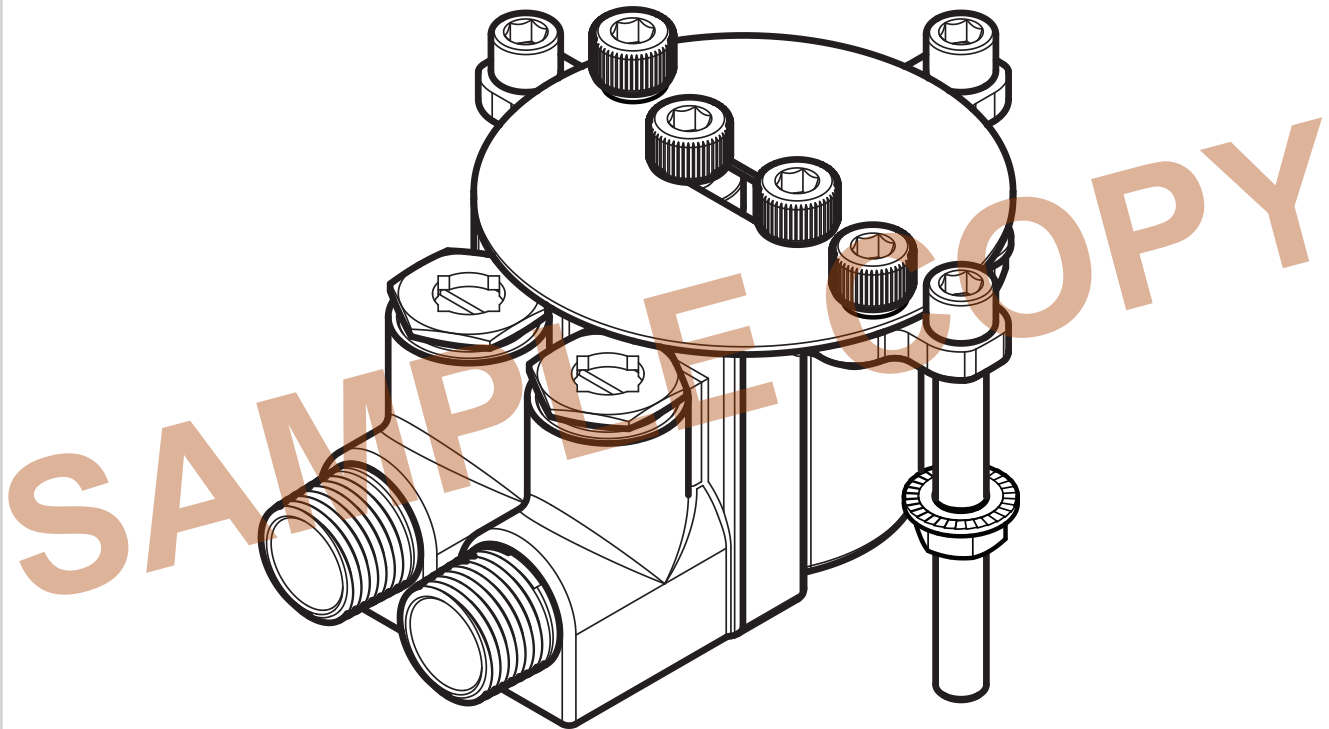
2F



Finished Floor

Piso Terminado
Sol Fini

3 3/8" (85mm) diam.



For Additional Installation Help:
Para la instalación adicionales de ayuda:
Pour aider à l'installation supplémentaires:

Pfister[®]

1-800-PFAUCET (732-8238)
pfisterfaucets.com